



三相电源浪涌保护器

产品编码: S0102157

产品型号: RPH750-25/3P

资料版本: V1.0

成都标定科技有限责任公司

成都标定防雷技术有限责任公司

地址: 成都市青羊工业集中发展区(B区)同诚路8号7幢5号

邮编: 610092

公司网址: www.pedaro.com.cn

电话(总机): 028-87079970

版权所有, 保留一切权利。内容如有改动, 恕不另行通知

修订记录：

日期	修订版本	描述	拟制
2020-08-05	V1.0	初始制订	刘学林

声明：

技术手册是我司产品设计研发的重要资料及受控文件，其作用主要为：

- 1.我司品质部检验产品的重要依据；
- 2.客户选型、订货及验货的主要依据；

目录目录

1.产品用途	3
2.产品引用标准	3
3.产品功能描述	3
3.1.简述	3
3.2.防护原理	3
3.3.技术参数	4
4.结构与外观	4
4.1.简述	4
4.2 外观结构	4
5.产品适用环境	5
6.产品安装与使用注意事项	6
6.2.产品维护与注意事项	6
6.3.产品安装接线示意图	6

1. 产品用途

RPH750-25/3P 产品属于 I 类三相电源浪涌保护器，具有通流容量大，电网适应能力强，安全可靠。可用于风力发电系统风机转子侧的浪涌保护，可以防止后面电气设备受到雷击损坏。

2. 产品引用标准

GB 18802.1-2011 低压电涌保护器(SPD)第 1 部分 低压配电系统的保护器性能要求和试验方法

IEC 61643-11-2011 低压电涌保护器第 11 部分：低压配电系统的电涌保护器-性能要求和试验方法

GB 50057-2010 建筑物防雷设计规范

GB 4208-2008 外壳防护等级

3. 产品功能描述

3.1. 简述

三相电源浪涌保护器采用多种防雷器件组合保护模式，并联式、多功能一体化设计，具有工作状态指示、失效远程告警功能。

三相电源浪涌保护器主要特点：

- ◆ 并联式、多功能模块化设计，采用 3+0 模式，可适用于 IT、TN-C 制式电网；
- ◆ 采用高性能防雷器件，续流遮断能力强；
- ◆ 安全可靠，全密封设计，不会产生飞弧现象；
- ◆ 电压保护水平低，通流量大；
- ◆ 工艺考究，能在恶劣环境下长期工作，安装方便，维护简单；

3.2. 防护原理

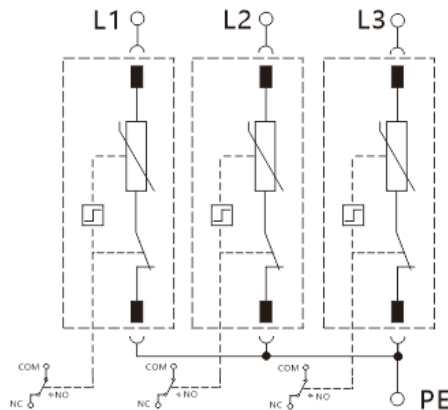


图 3-1 三相电源浪涌保护器 保护原理示意图(仅供参考)

3.3. 技术参数

参数	型号	RPH750-25/3P
SPD 分类 IEC61643-11		Class I
SPD 分类 GB18802.1		I 类
保护模式		L-PE
标称工作电压, U_n		690V~, 50/60Hz
最大持续运行电压, U_c		750V~
雷电冲击电流 $I_{imp}(10/350 \mu s)$		25kA
标称放电电流 $I_n(8/20 \mu s)$		25kA
电压保护水平 U_p		$\leq 3.5kV$
限制电压@5kA		$\leq 2.5kV$
响应时间		$\leq 25ns$
内部保护装置		防雷单元内置热脱扣装置
暂态过电压 TOV 特性, U_T		1000V/5s 耐受
短路耐受能力 I_{scw}		25kA
最大后备熔丝		$\leq 250A gL/gG$
接入导线截面		6~35mm ²
裸线压接长度		12.5mm
安装接线力矩 (max)		3Nm
劣化失效指示		防雷模块具有指示窗口, 故障状态下指示窗口变红色
遥信方式		告警干接点 (RSC: Remote Signal Contact), NC-COM-NO 接点
遥信端子性能		AC: 250V/0.5A; DC: 250V/0.1A, 125V/0.2A, 75V/0.5A
遥信导线截面		最大 1.5mm ²
安装方式		标准导轨安装 DIN rail 35mm
外壳材料		UL94-V0
外壳防护等级		IP20
外形尺寸 (不含接线端子)		90.0mm×108mm×65.5mm (公差±1 mm)

4. 结构与外观

4.1. 简述

本产品属于一端口并联防雷模块, 采用模块式结构, 35mmDIN 导轨固定, 接线孔最大可接 25mm² 柔性导线和 35mm² 刚性导线。

4.2 外观结构

4.2.1 外形尺寸

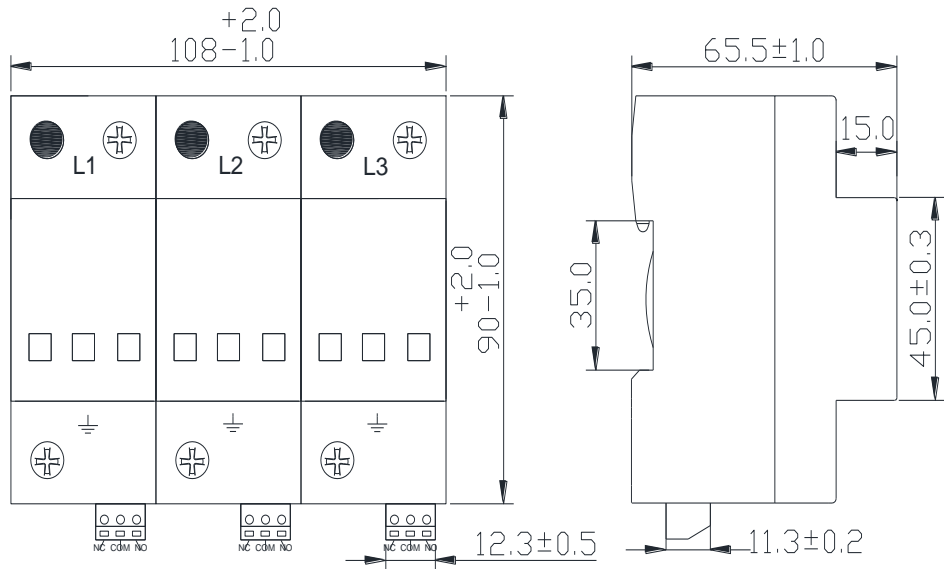


图 4-1 RPH750-25/3P 外形尺寸图

4.2.2 产品图片

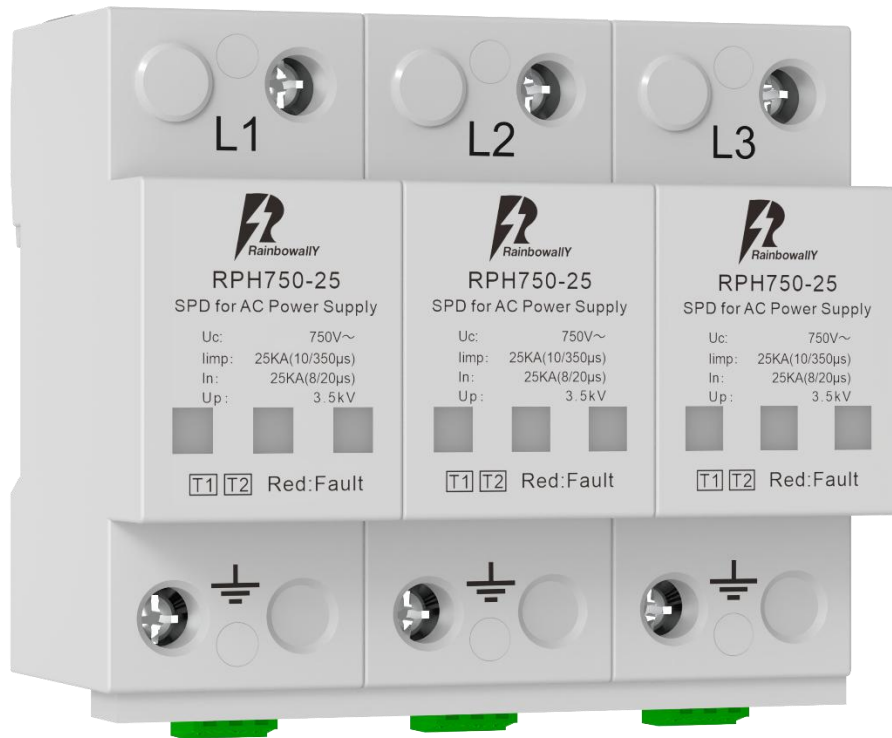


图 4-2 RPH750-25/3P 外形尺寸图

5.产品适用环境

项目	参数规格
工作温度	正常范围：-40℃ ~ +80℃
相对湿度	正常范围：5% ~ 95%
大气压力	80kPa ~ 106kPa
海拔高度	-500m ~ +4000m

6. 产品安装与使用注意事项

- ◆ 产品采用 35mm 标准导轨安装固定，接线推荐采用图 6-1 所示的 V 形接线时，也可采用如图 6-2 所示的常规的直接并连接线。为实现更好的防护效果，当采用直接并连接线时，接线应尽量短，总长度应控制在 0.5m 以内。
- ◆ 需远端告警时，依据告警系统的不同，选择开路告警端口或短路告警端口，如图 6-3 所示。
- ◆ 电源浪涌保护器前端应串联合适的熔断器或空开。
- ◆ 安装时必须断开电源，严禁带电操作。
- ◆ 安装完毕后，检查工作是否正常。电源浪涌保护器正常工作时，告警干结点 NC-COM 为导通状态，告警干结点 NO-COM 为开路状态；电源浪涌保护器失效时，状态指示变红色，同时告警干结点 NC-COM 为开路状态，告警干结点 NO-COM 为短路状态。

6.2. 产品维护与注意事项

- ◆ 电源浪涌保护器无须特殊维护，只需定期检查其模块接线是否松动、状态指示是否正常。
- ◆ 若出现下列现象之一，则可判定电源浪涌保护器已失效，需及时更换：
 - 1) 电源浪涌保护器的状态指示变为红色；
 - 2) 电源浪涌保护器的告警干结点 NC-COM 变为开路状态，NO-COM 变为短路状态。

6.3. 产品安装接线示意图

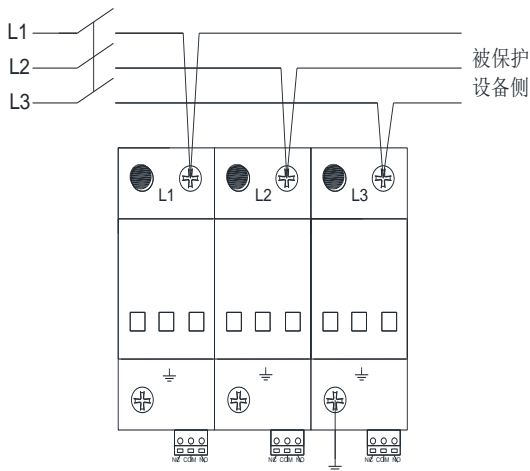


图 6-1 RPH750-25/3P 接线示意图-V 形接线

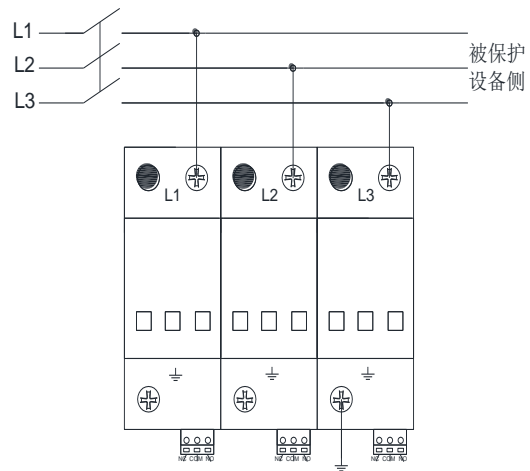


图 6-2 RPH750-25/3P 接线示意图-常规接线

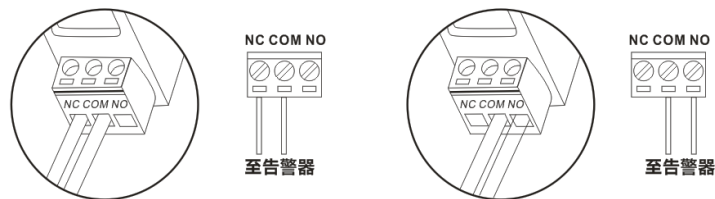


图 6-3 远端告警接法 1 正常常闭、故障开路

远端告警接法 2 正常常开、故障短路